

Sumo

Siłowniki elektromechaniczne do bram przemysłowych, garażowych, sekcyjnych o powierzchni bramy do 15 m², do 25 m² lub do 35 m², z enkoderem.

Łatwy w instalacji: mocowany bezpośrednio na wale bramy sekcyjnej. Zwarta konstrukcja, szerokość 110 mm, aby ułatwić montaż w dowolnym miejscu.

Szybki: regulowana prędkość – do 42 obr/min (SU2000VV).

Uniwersalny: może być zamontowany na wale 25,4 mm, lub na innym stosując adapter CRA9 (opcja). Może być też zamontowany do bram przesuwanych w bok (rysunek montażu na stronie obok).

Fotokomórki typu BF/EPM/F210/F210.

funkcje central strona 110/113

DPRO924 (tylko do SUMO):

- możliwość podłączenia diody (24V 5W) informującej o stanie wejścia STOP
- możliwość blokowania przycisków na drzwiczkach OPEN lub CLOSE lub obydwu jednocześnie
- wejście antenowe umożliwiające zwiększenie zasięgu
- wejście SAFETY EDGE: umożliwiające podłączenie listwy optycznej lub rezystancyjnej
- 3 wejścia sterujące (programowalne za pomocą OVIEW): SBS, OPEN, CLOSE
- zasilanie urządzeń zewnętrznych 24V 200mA
- 2 wejścia FOTO (klasyczne fotokomórki zestykowe)
- możliwość podłączenia fotokomórek z fototestem
- 3 wyjścia programowalne: FLASH, OUT 2, OUT 3
- możliwość podłączenia krańcówek mechanicznych
- możliwość podłączenia programatora OVIEW za pomocą IBT4N
- możliwość podłączenia akumulatora awaryjnego – PS224
- centrala wyposażona w 7 dip-switchów, służących do programowania i regulowania podstawowych funkcji
- obsługuje Radio typu SM, OXIBD
- funkcja STAND BY
- regulacja siły, czułości i prędkości za pomocą OVIEW – w 4 fazach ruchu
- kontrolka Serwisowa – możliwość ustawienia liczby cykli, po których następuje sygnalizacja
- licznik cykli
- programowanie bardzo podobne do DPRO ACTION
- obsługa semaforów
- sygnalizacja błędów za pomocą Diody led OK
- tak jak w całej automatyce do bram garażowych Nice, po zaprogramowaniu musi wykonać 4 cykle „doucejające”.
- podstawowe programowanie możemy wykonać z pozycji centrali, natomiast regulacja podstawowych i bardziej zaawansowanych funkcji musi odbyć się z wykorzystaniem programatora O-View/Pro-View.



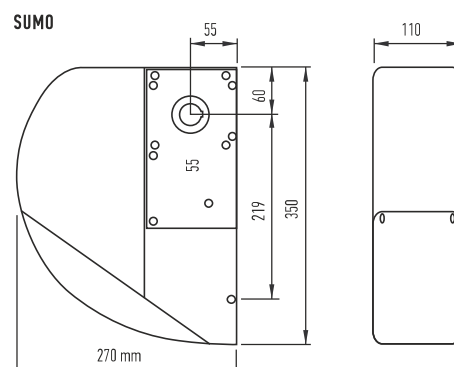
Kod		cena netto	cena brutto
SU2000VV	siłownik samohamowny, silnik 24V, enkoder, do bram sekcyjnych montowany bezpośrednio na wale lub rozsuwanych w bok, do bram o powierzchni od 5 m ² do 15 m ² , prędkość obrotowa napędzanego wału – do 42 obr/min	2 000,00	2 460,00
SU2000V	siłownik samohamowny, silnik 24V, enkoder, do bram sekcyjnych montowany bezpośrednio na wale lub rozsuwanych w bok, do bram o powierzchni od 15 m ² do 25 m ² , prędkość obrotowa napędzanego wału – do 23,5 obr/min	1 970,00	2 423,10
SU2000	siłownik samohamowny, silnik 24V, enkoder, do bram sekcyjnych montowany bezpośrednio na wale lub rozsuwanych w bok, do bram o powierzchni od 25 m ² do 35 m ² , prędkość obrotowa napędzanego wału – do 16 obr/min	1 900,00	2 337,00
SU2010	siłownik samohamowny, silnik 24V, enkoder, do bram sekcyjnych montowany bezpośrednio na wale lub rozsuwanych w bok, do bram o powierzchni od 25 m ² do 35 m ² , podwyższona klasa szczelności IP54 (np.: do myjni samochodowych)	2 650,00	3 259,50
DPRO924	centrala sterująca 24V, do siłowników SUMO	960,00	1 180,80

PRZYKŁADOWY ZESTAW DO 35 m²

		cena netto	cena brutto
SUMO2000	zestaw do bram segmentowych: siłownik SU2000, centrala sterująca DPRO924, radiodiodniomik OXIBD, 1 pilot dwukanałowy FLO2RE, fotokomórki EPM	3 335,00	4 102,05
ERA FLOR			

Parametry	SU2000	SU2000V	SU2000VV	SU2010
Zasilanie centrali/Zasilanie silnika (V)	230/15-36	230/15-36	230/15-36	230/15-36
Natężenie prądu silnika (A)	13	13	13	13
Moc pobierana (W)	500	500	500	500
Stopień zabezpieczenia (IP)	44	44	44	54
Moment obrotowy (Nm)	120	82	46	120
Prędkość obrotowa (obr/min)	7,5-16,0	11,0-23,5	19,5-42,0	7,5-16,0
Max. pow. bramy (m ²)	35	25	15	35
Temperatura pracy (°C min/max)	-20 do +50	-20 do +50	-20 do +50	-20 do +50
Klasa izolacji	B	B	B	B
Intensywność pracy (%)	50	50	50	50
Wymiary (mm)	110x350x270	110x350x270	110x350x270	110x350x270
Ciężar (kg)	10,5	10,5	10,5	10,5
Średnica otworu na wał bramy (mm)	25,4	25,4	25,4	25,4

WYMIARY



AKCESORIA



CRA1
koło zębate z 18 zębami plus
wałek pośredni do SUMO/SOON
180,00
221,40 brutto



CRA2
spinka łącząca łańcuch
14,00
17,22 brutto



CRA3
łańcuch 1 m plus spinka do
łańcucha
80,00
98,40 brutto



CRA4
łańcuch 5 m plus spinka do
łańcucha
305,00
375,15 brutto



CRA5
rolka zwrotna łańcucha i uchwyty
ciągnące - do bram rozsuwanych
415,00
510,45 brutto



CRA6
koło zębate z 36 zębami
190,00
233,70 brutto



CRA7
koło zębate z 18 zębami
115,00
141,45 brutto



CRA8
dodatkowe uchwyty mocujące
siłownik do ściany przy bocznym
montażu - do bram rozsuwanych
134,00
164,82 brutto



CRA9
adaptor do SUMO
na wał: 1 1/4, 35mm, 40mm
215,00
264,45 brutto



ELDC
lampa sygnalizacyjna 12V/24V
z wbudowaną anteną 433,92 MHz
160,00
196,80 brutto



BF
fotokomórka (para) zasięg 15-30m
160,00
196,80 brutto



EPM
fotokomórka (para) zasięg 15-30m
200,00
246,00 brutto



FT210
fotokomórki (para-bez baterii),
nastawne z kątem 210°, zasięg 15 m
335,00
412,05 brutto

POZOSTAŁE AKCESORIA STR. 116-124

TABELA KOMPATYBILNOŚCI AKCESORIÓW

	Radioodbiornik						Piloty					Fotokomórki							Lampy sygnalizacyjne							
	MC200/WBUDOWANY	MC800/OXIBD/OXILR	DPR0500/OXIBD/OXILR	DPR0924/OXIBD/OXILR	MC424/WBUDOWANY/OXIBD/OXILR	MC824HR10/OXIBD/OXILR	ERA INTI	ERA ONE	ERA ONE BD	ERA ONE LR	ERA FLOR	NICEWAY	EPS	EPM	EPL	EPSB	EPMB	EPLB	EPMDR	F210	FT210	F210B	FT210B	ELAC	ELDC	WLT
SU2000 / SU2000V / SU2000VV / SU2010				•			•	•	•	•	•	•	•	•					•	•	•			•		